

UNICRET

Velkoobjemový květináč Střední květináč



Popis výrobku

Velkoobjemový květináč je vyroben z tenkostěnného betonu vyztuženého skleněnými vlákny (sklovláknobeton), má hmotnost pouze 300 kg a lze s ním i při větších rozměrech dobře manipulovat. Obdobný květináč z betonu by vážil asi o 500 kg více.

Velkoobjemový květináč má tloušťku stěn 20 mm a pouze na kritických místech je opatřen ztužujícími žebry. Objem květináče je 1 m³.

Do dna jsou zalaty čtyři ocelové kotvy se závity, do kterých lze v případě potřeby zašroubovat montážní oka pro manipulaci.

Menší variantou je pak **střední květináč** o objemu 0,25 m³.

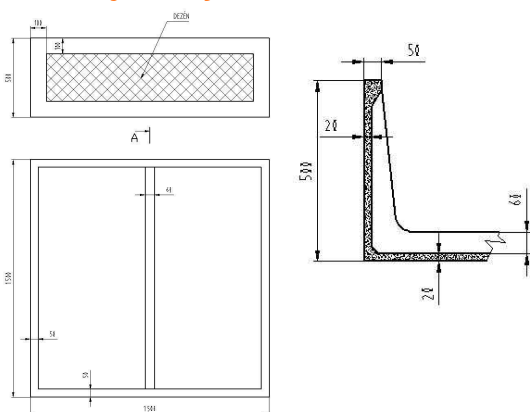
Stěny květináčů lze opatřit téměř libovolně strukturovaným povrchem. Vzhled povrchu může být klasický betonový nebo opatřený nátěrovou hmotou v libovolném barevném odstínu.

Použití výrobku

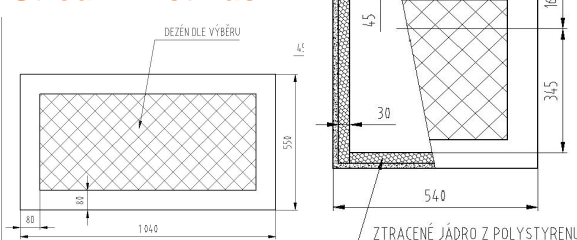
Velkoobjemové květináče se mohou umístit na dlážděné, asfaltové, šterkové, příp. travnaté plochy náměstí, parkovišť, parků a hřišť nebo se mohou uplatnit na terasách bytových objektů, úřadů a nemocnic.

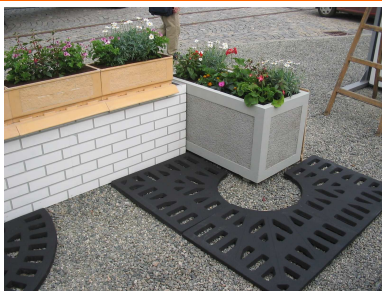
Květináče o objemu 1 m³ se po naplnění pískem místo hlíny dají využít také jako dětská pískoviště. Speciální úprava – rozšíření okrajů květináče pomocí dřevěných desek – umožňuje využití také k odpočinku jako laviček.

Velkoobjemový květináč



Střední květináč





Technická data výrobku

Velkoobjemový květináč	
Rozměry (mm)	1500 x 1500 x 500
Užitný objem (m³)	1
Střední květináč	
Rozměry (mm)	1040 x 540 x 550
Užitný objem (m³)	0,25

VLASTNOSTI UNICRETU

Objemová hmotnost (kg.m⁻³)	2050
Pevnost v tahu za ohybu (MPa)	11
Modul pružnosti (GPa)	15
Mez úměrnosti (MPa)	8
Pevnost v rázu (kJ.m⁻²)	8
Nasákavost (% hmotnostní)	10
Délkové vlhkostní změny (mm/m)	1,5
Mrazuvzdornost po 150 cyklech (%)	100
Třída reakce na oheň	A1

Materiál splňuje kritéria podnikové normy PN – VUSTAH 0208:2003.