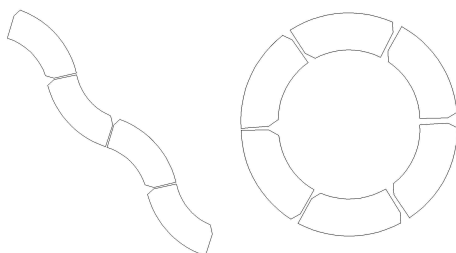


UNICRET

Kruhová lavička



Tvarová alternativa



Průřez sedákem



Popis výrobku

Kruhová lavička se skládá ze sedáku ze sklovláknobetonu ve tvaru oblouku a z dvojených kovových noh.

Sedák lavičky působí masivně, ve skutečnosti však má sedací plocha tloušťku pouhých 15 mm, pouze po obvodu je opatřena výztužným rámečkem výšky 100 mm. Celková hmotnost sedáku je pouze 70 kg.

Po kratších rovných stranách sedáku jsou zapuštěny kovové hmoždinky s vnitřním závitem pro upevnění na kovové nohy.

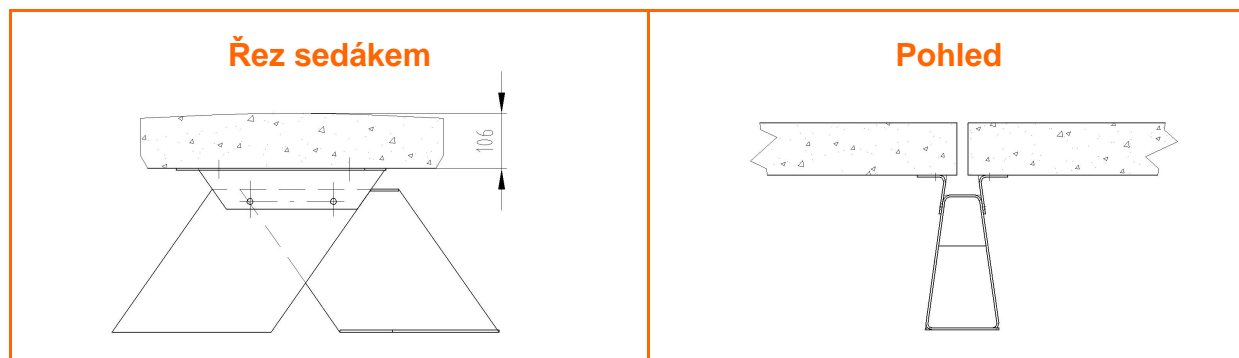
Sedák je vyroben z bílého betonu a pro zachování stálosti povrchu je opatřen bezbarvým omyvatelným nátěrem. Může však být probarven ve hmotě do libovolné barvy.

Nohy jsou opatřeny nátěrem v libovolné barvě.

Použití výrobku

Kruhová lavička se umísťuje zejména kolem samostatně stojících stromů nebo sloupů buď jako celý kruh nebo půlkruh. Případně je možno jednotlivé segmenty skládat za sebe střídavě obloukem na jednu nebo druhou stranu, čímž vznikne lavička ve tvaru vlnovky.

K terénu je možno ji upevnit pomocí šroubů přes otvory v nohách lavičky do základových betonových patek.



Technická data výrobku

Výrobek	Rozměry	Barevnost
Lavička		
vnější průměr celého kruhu (mm)	3360	- základním provedení (bílá)
vnitřní průměr celého kruhu (mm)	2200	
výška sedací plochy nad zemí (mm)	420	- probarvená v libovolném odstínu
Sedák lavičky		
vnější oblouk sedáku (mm)	1740	- základním provedení (bílá)
vnitřní oblouk sedáku (mm)	1120	
šířka sedáku (mm)	580	- probarvená v libovolném odstínu
výška sedáku (mm)	100	

VLASTNOSTI UNICRETU

Objemová hmotnost (kg.m ⁻³)	2050
Pevnost v tahu za ohybu (MPa)	11
Modul pružnosti (GPa)	15
Mez úměrnosti (MPa)	8
Pevnost v rázu (kJ.m ⁻²)	8
Nasákavost (% hmotnostní)	10
Délkové vlhkostní změny (mm/m)	1,5
Mrazuvzdornost po 150 cyklech (%)	100
Třída reakce na oheň	A1

Materiál splňuje kritéria podnikové normy PN – VUSTAH 0208:2003.