

UNICRET

Zahradní altán



Popis výrobku

Zahradní altán ze sklovláknobetonu se skládá ze samostatných stavebních dílů.

Sestava altánu je tvořena kopulí, čtyřmi sloupy, výplni mezi sloupy a podstavou.

Kopule je tvořena osmi výztuhami, které roznáší váhu na nosný okraj kopule, která je osazena na čtyřech sloupech.

Sloupy jsou ukotveny na betonových patkách do osmiúhelníkové podstavy.

Prostor mezi sloupy je vyplněn tvarovaným zábradlím.

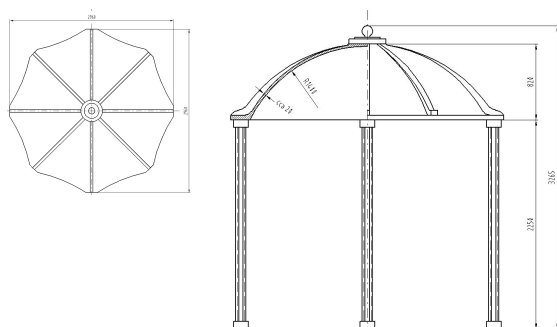
Vrchol kopule zdobí okrasný tvarový prvek.

Povrchovou úpravu nabízíme buď klasicky betonovou nebo opatřenou nátěrovou hmotou v libovolném barevném odstínu.

Použití výrobku

Zahradní altán se dobře vyjímá především v městských parcích a lázeňských městech.

Sloup altánu



Technická data výrobku

Průměr kopule (mm)	2960
Výška kopule (mm)	820
Délka sloupu (mm)	2250
Výška altánu po ukotvení sloupu do podesty (mm)	3265

VLASTNOSTI UNICRETU

Objemová hmotnost (kg.m ⁻³)	2050
Pevnost v tahu za ohybu (MPa)	11
Modul pružnosti (GPa)	15
Mez úměrnosti (MPa)	8
Pevnost v rázu (kJ.m ⁻²)	8
Nasákavost (% hmotnostní)	10
Délkové vlhkostní změny (mm/m)	1,5
Mrazuvzdornost po 150 cyklech (%)	100
Třída reakce na oheň	A1

Materiál splňuje kritéria podnikové normy PN – VUSTAH 0208:2003.